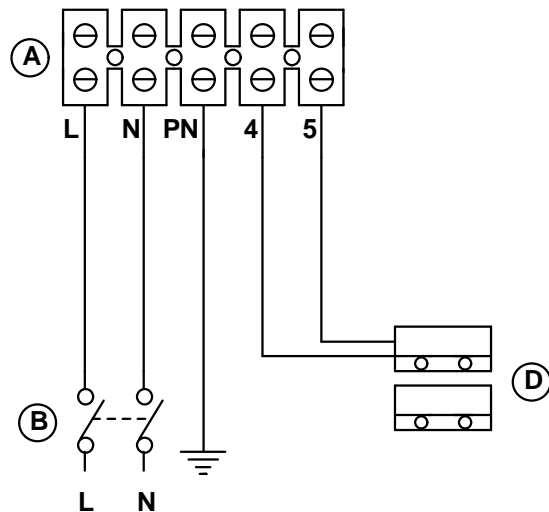
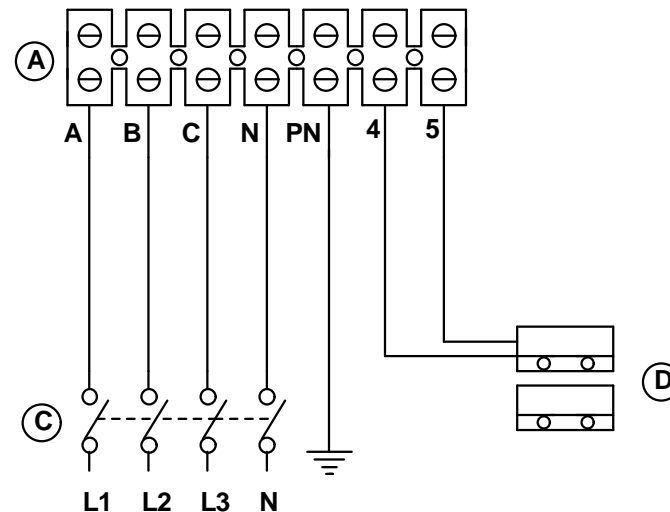


AIR DOOR H AD900 M



AIR DOOR H AD900 T - AIR DOOR H AD1200 T - AIR DOOR H AD1500 T



- (A)** Morsettiera
Terminal block
- (B)** Interruttore bipolare
2 pole switch
- (C)** Interruttore tripolare + neutro
3 pole switch + neutral
- (D)** Sensore di apertura/chiusura porta
opening / closing door sensor



Prima emiss. 18/05/2015	Emiss.attuale 24/02/2017	Dis. SP/LAB
DESCRIZIONE AIR DOOR H AD900 M - AIR DOOR H AD 900/1200/1500 T		
NINFO n° 220/2017 Inserimento collegamento sensori porta		
Questo DISEGNO annulla e sostituisce tutti quelli precedentemente emessi	DISEGNO n°	E960377B
	CODICE n°	9.993.000.377

Il presente disegno è di proprietà di VORTICE ELETTROSOCIALI S.p.A. Senza l'autorizzazione scritta della stessa non potrà essere utilizzato per costruire l'oggetto rappresentato, né venire mostrato a terzi o comunque riprodotto. La Ditta proprietaria tutelerà i diritti di esclusiva a termini di legge.